

\_\_\_\_\_

Dienstleistungserbringer

### Grabmalantrag Friedhöfe Weinheim

Aufstellung     Veränderung     Grabmal stehend     Grabmal liegend

**Grabart**

Reihengrab     Wahlgrab tief     Doppel-Wahlgrab     Kindergrab  
 Urnenreihengrab     Urnenwahlgrab     Die Grabstätte befindet sich  
in der Pflegeanlage

**Friedhof**

\_\_\_\_\_  
Feld                      Reihe                      Nr.

**Nutzungs-  
berechtigte/r**

\_\_\_\_\_  
Name, Vorname  
\_\_\_\_\_  
Plz, Wohnort                                      Strasse, Haus-Nr.

**Verstorbene  
Person**

\_\_\_\_\_  
Name, Vorname, Geburtsname  
\_\_\_\_\_  
Geburtsdatum                      Sterbedatum

**Grabmal**

Form \_\_\_\_\_  
Werkstoff \_\_\_\_\_ Farbe \_\_\_\_\_  
Höhe cm \_\_\_\_\_ Breite cm \_\_\_\_\_ Stärke cm \_\_\_\_\_

**Sockel**

Werkstoff \_\_\_\_\_  
Höhe cm \_\_\_\_\_ Breite cm \_\_\_\_\_ Stärke cm \_\_\_\_\_

**Grab-  
einfassung**

Werkstoff \_\_\_\_\_  
Breite cm \_\_\_\_\_ Länge cm \_\_\_\_\_ Höhe cm \_\_\_\_\_ Stärke cm \_\_\_\_\_

**Abdeck-  
platten**

Werkstoff \_\_\_\_\_  
Länge cm \_\_\_\_\_ Breite cm \_\_\_\_\_ Stärke cm \_\_\_\_\_  
Anzahl der    Länge cm \_\_\_\_\_ Breite cm \_\_\_\_\_ Stärke cm \_\_\_\_\_  
Platten \_\_\_\_\_ Länge cm \_\_\_\_\_ Breite cm \_\_\_\_\_ Stärke cm \_\_\_\_\_

**Bestandteil des Antrages ist die zeichnerische Darstellung der zu erstellenden Grabmalanlage sowie die Zustimmungserklärung. (siehe Seite 2 und 3)**

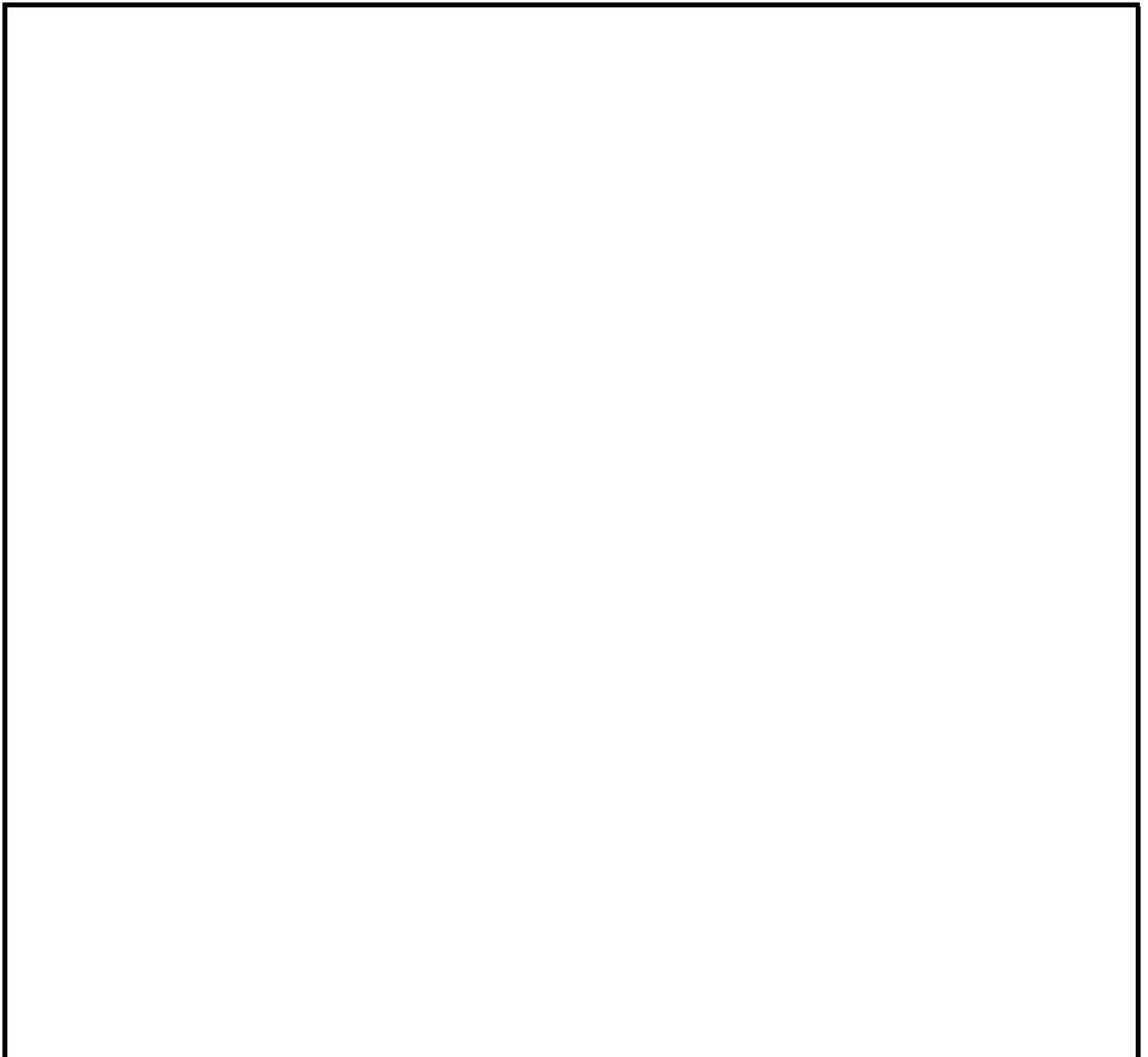
Hiermit genehmigt die Friedhofsverwaltung den Grabmalantrag entsprechend den Vorgaben durch die Friedhofssatzung. Die Antragsunterlagen der sicherheitsrelevanten Daten wurden auf ihre Vollständigkeit hin überprüft. Für die Planung der Standsicherheit der Grabanlage entsprechend den Vorgaben der TA Grabmal und die Ausführung der Arbeiten sind ausschließlich der Dienstleistungserbringer und der Nutzungsberechtigte / Verfügungsberechtigte, der den sachkundigen Dienstleistungserbringer beauftragt hat, verantwortlich. Abweichungen von der TA Grabmal können zu Schäden an der Grabanlage führen.

Weinheim, \_\_\_\_\_  
Die Friedhofsverwaltung

\_\_\_\_\_  
Datum, Unterschrift des Nutzungsberechtigten bzw.  
Verfügungsberechtigten

\_\_\_\_\_  
Datum, Firmenstempel, Unterschrift  
Dienstleistungserbringer

**Raum für Zeichnungen, welche alle beantragten Bestandteile des vorseitigen Grabmalantrages enthalten:** Vorder- und Seitenansicht, Fundamentierung und Verdübelung mit genauen Maßangaben (Sonderzeichnungen sind beizuheften)



### Zustimmungserklärung

Ich bin damit einverstanden, dass die Friedhofsverwaltung zur Vereinfachung des Verfahrensablaufes mit dem Dienstleistungserbringer (z.B. Steinmetzmeister) Abstimmungen bezüglich Planung und Ausführung der Grabanlage treffen darf. Der Dienstleistungserbringer informiert den Nutzungsberechtigten über die getroffenen Vereinbarungen.

Ich möchte, dass alle Vereinbarungen bezüglich Planung und Ausführung der Grabanlage nur über meine Person erfolgen.

---

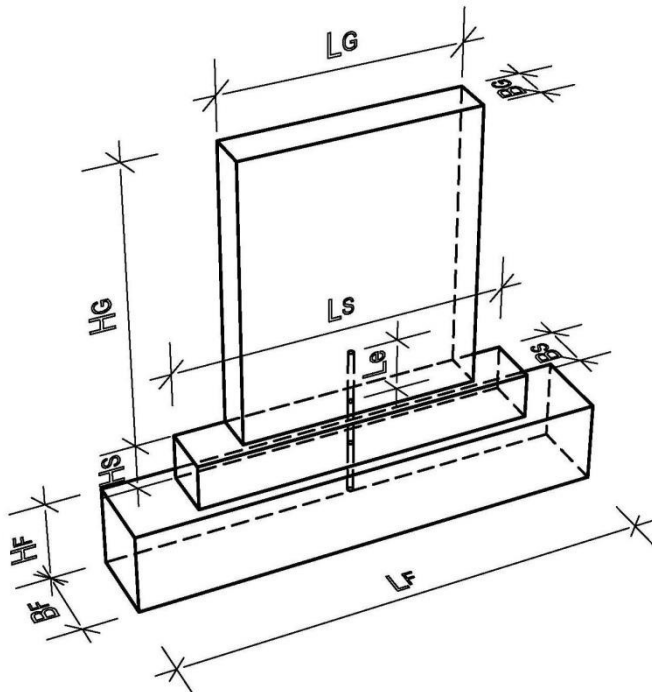
Datum

---

Unterschrift des Nutzungsberechtigten

Bearbeitungs-Nr.:

## Anzeige der sicherheitsrelevanten Daten



### Grabsteinabmessungen

Kein Grabmal vorhanden

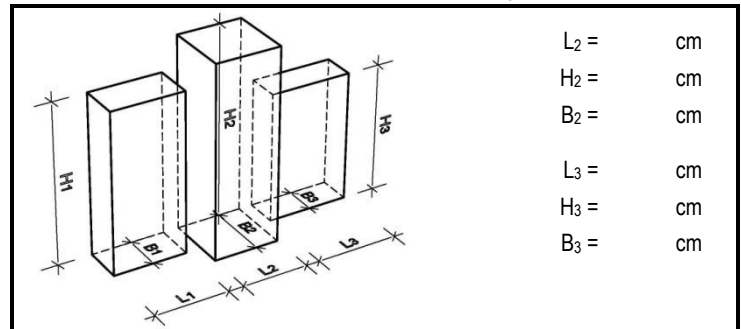
Grabmal bestehend aus  Teil(en)

Gesamtlänge  $L_G =$  cm

Höhe  $H_G =$  cm

Material:

Breite  $B_G =$  cm



$L_2 =$  cm  
 $H_2 =$  cm  
 $B_2 =$  cm  
 $L_3 =$  cm  
 $H_3 =$  cm  
 $B_3 =$  cm

### Sockelabmessungen

Kein Sockel vorhanden

Länge  $L_S =$  cm

Höhe  $H_S =$  cm

Material:

Breite  $B_S =$  cm

**Dübel Ø:** mm Material:

Einbindelänge  $L_e =$  cm Dübelzahl / Teil:

Gesamtlänge  $L =$  + + = cm

### Fundamentabmessungen

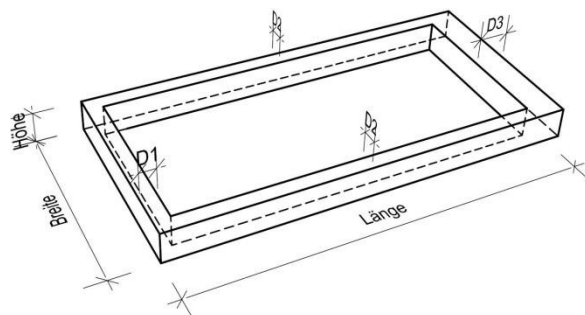
Kein Einzelfundament

Länge  $L_F =$  cm

Höhe  $H_F =$  cm

Material:

Breite  $B_F =$  cm



### Einfassung

Keine Einfassung

Breite = cm

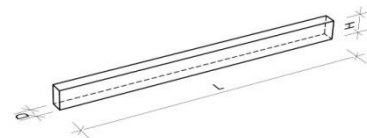
Länge = cm

Material:

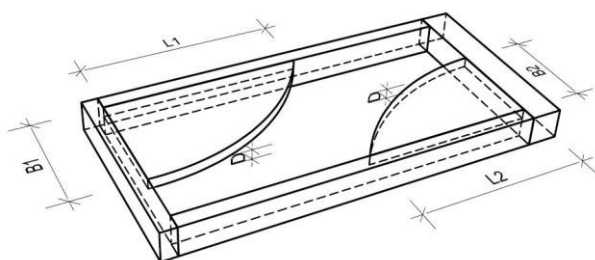
Höhe = cm

$D_1 =$  cm  $D_2 =$  cm  $D_3 =$  cm

Längstes Einfassungsteil mit der kleinsten Dicke:



$L =$  cm  
 $H =$  cm  
 $D =$  cm



### Abdeckplatte (größte Platte)

Keine Abdeckplatte

Breite = cm

Länge = cm

Material:

Dicke  $D =$  cm

Anzahl der Platten:

Wird kein Einzelfundament (z. B. Pfahlgründung) verwendet, sind die sicherheitsrelevanten Darstellungen, Abmessungen und Materialangaben auf einem beigefügten Blatt darzustellen.

Alternative Gründung

Alternative Gründung

Bearbeitungs-Nr.:

## Anzeige der sicherheitsrelevanten Daten

Tiefgründung	Flachgründung	
<input type="checkbox"/> Pfahlgründung	<input type="checkbox"/> Fertigteilfundament	<input type="checkbox"/> Erdspieß
	<input type="checkbox"/> Querstreifenfundament	<input type="checkbox"/> Tragende Einfassung
<b>Systemgründung</b>	<input type="checkbox"/> Längstreifenfundament	<input type="checkbox"/> Köcherfundament
<input type="checkbox"/> typengeprüfte Statik	<input type="checkbox"/> Platteneinspannung	<input type="checkbox"/> Pfahlgruppe

**Skizze** der Gründung zur Aufnahme des Kippmomentes mit Abmessungen, Materialangaben, Bewehrungen und Befestigungsmitteln

---

Stempel Dienstleistungserbringer

## Abnahmebescheinigung

durch den Dienstleistungserbringer

Stadt:

Friedhof:

Grabanlage:

Erstellt am:

- Die Ausführung entspricht in den Abmessungen und den verwendeten Materialien den eingereichten Antragsunterlagen.
- Von den angezeigten Angaben, wie beispielsweise Material bzw. Abmessungen, wurde aus folgenden Gründen abgewichen.

---

---

---

Bei erheblichen Abweichungen bzw. bei der Wahl einer alternativen Gründung werden die sicherheitsrelevanten Daten neu eingereicht.

---

Ort, Datum

---

Dienstleistungserbringer

**Achtung: Diese Bescheinigung ist zusammen mit dem Lastendiagramm spätestens 6 Wochen nach errichten des Grabmals ohne Aufforderung der Friedhofsverwaltung vorzulegen.**

## Informationen für den Nutzungsberechtigten

(Dieses Blatt kann dem Dienstleistungserbringer übergeben werden.)

Sehr geehrte Nutzungsberechtigte, sehr geehrter Nutzungsberechtigter,

die Friedhofsverwaltung kann die Anzeige zur Grabmalerstellung nur bearbeiten, wenn vollständige und prüffähige Anzeigeunterlagen vorhanden sind. Wir möchten Ihnen an Hand dieses Merkblattes eine Hilfestellung bieten.

- Der Nutzungsberechtigte ist für die gesamte Nutzungsdauer der Grabstätte für die Standsicherheit mit verantwortlich. Als Dienstleistungserbringer zur Errichtung der Grabanlage ist ein Steinmetzmeisterbetrieb, eine Person mit der Sachkunde bzw. mit der Qualifikation, die dem Tätigkeitsprofil der TA Grabmal (Seite 21) entspricht, mit der Erstellung der Grabanlage zu beauftragen.
- Der Nutzungsberechtigte hat der Friedhofsverwaltung den Dienstleistungserbringer anzuzeigen.
- Der Dienstleistungserbringer hat eine Zeichnung der kompletten Grabmalanlage zu erstellen die Maßangaben, sowie Material und Oberflächenbearbeitung enthält. Neben den Antrag sind weiterhin die sicherheitsrelevanten Daten entsprechend dem Formblatt der TA Grabmal (Seiten 1 und 2) anzugeben. Die Anzeigeunterlagen mit den sicherheitsrelevanten Daten hat der Dienstleistungserbringer dem Nutzungsberechtigten auszuhändigen. Der Nutzungsberechtigte übergibt diese Unterlagen der Friedhofsverwaltung.
- Der Dienstleistungserbringer hat dem Nutzungsberechtigten spätestens nach 6 Wochen eine Abnahmebescheinigung (Seite 3) auszuhändigen aus der hervorgeht, dass die gebaute Grabmalanlage der Planung entsprechend den Anzeigeunterlagen entspricht. Diese Abnahmebescheinigung hat der Nutzungsberechtigte der Friedhofsverwaltung zu übergeben.
- Der Dienstleistungserbringer hat bei Grabsteinen mit mehr als 50 cm Höhe eine Abnahmeprüfung entsprechend der TA Grabmal durchzuführen und die Dokumentation mit Lastendiagramm dieser Abnahmeprüfung dem Nutzungsberechtigten auszuhändigen. Der Nutzungsberechtigte übergibt diese Dokumentation der Friedhofsverwaltung.
- Wird die Dokumentation der Abnahmeprüfung nicht fristgerecht der Verwaltung übergeben, so wird von der Friedhofsverwaltung auf Kosten des Nutzungsberechtigten ein Sachkundiger mit der Durchführung der Abnahmeprüfung beauftragt.

Für Rückfragen stehen wir Ihnen gerne zur Verfügung. Sie erreichen uns unter der Rufnummer 06201 82 600.

Mit freundlichen Grüßen

Ihre Friedhofsverwaltung